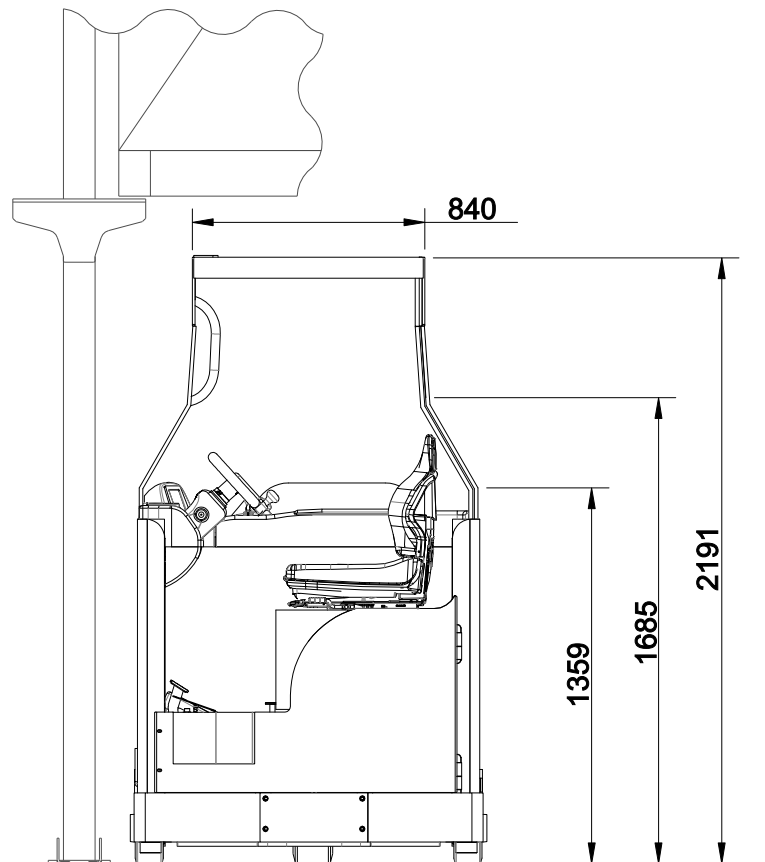
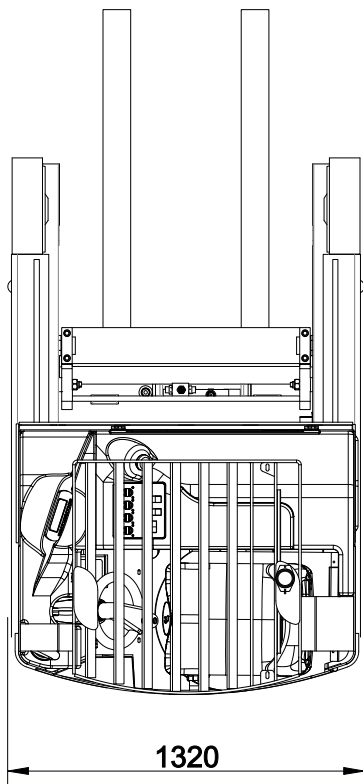
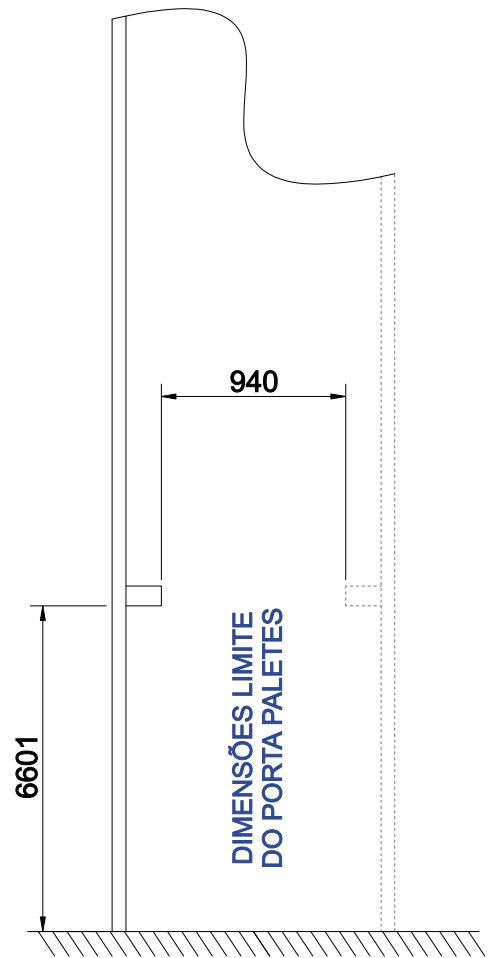
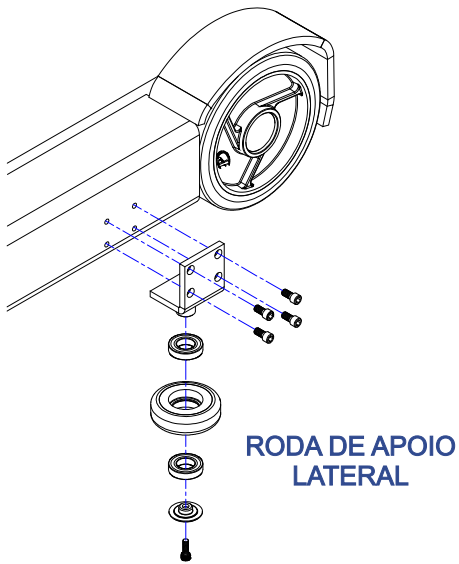


Linha PR 20 drive-in

Empilhadeiras Retráteis chassi padrão



Corredor mínimo de operação: 1330mm